



RoxelPro

roxelpro.com

Технические
параметры

192512

Скорость
вращения



16500 об/мин

Размер
ленты



10x330 мм

Мощность



350 Вт

Вес



0.88 кг

Потребление
воздуха



113 л/мин

Уровень
шума



94 дБ

Неопределенность



3 КрА

Вибрация



<2.5 м/с²

Резьба штуцера
подключения воздуха

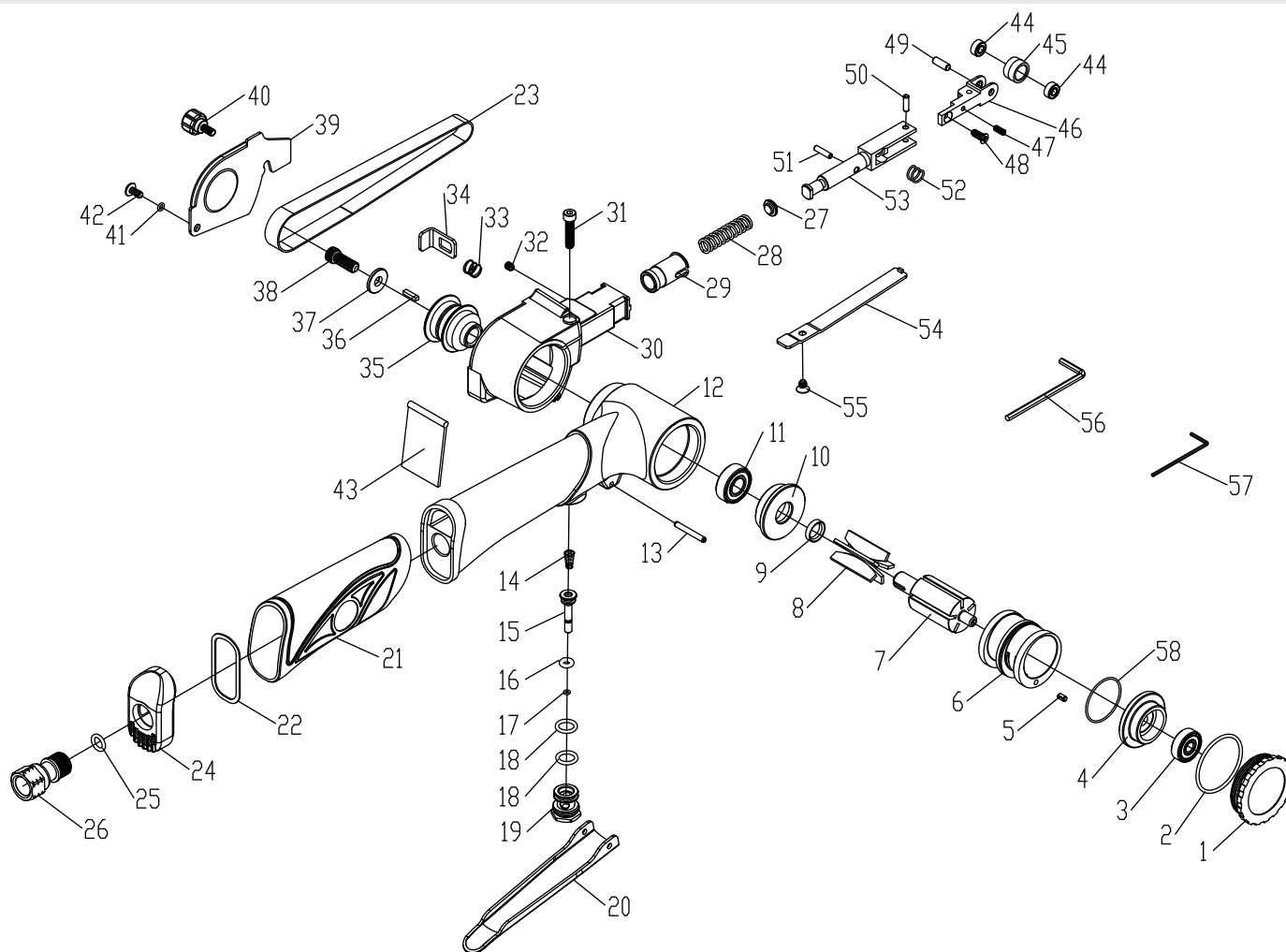


1/4"

Максимальное
рабочее давление



6.2 bar



№.	Наименование	Кол-во	№.	Наименование	Кол-во	№.	Наименование	Кол-во
1	Крышка	1	21	Рукоятка	1	41	Уплотнительное кольцо	1
2	Уплотнительное кольцо (33,5*1,78)	1	22	Шайба	1	42	Винт (М4*8)	1
3	Подшипник (626ZZ)	1	23	Шлифовальная лента	1	43	Пылезащитная крышка	1
4	Торцевая пластина А	1	24	Прокладка управления отработанным воздухом	1	44	Подшипник (684ZZ)	2
5	Штифт (Ф3*5)	1	25	Уплотнительное кольцо	1	45	Холостой шкив	1
6	Корпус ротора	1	26	Штуцер подключения воздуха	1	46	Кронштейн	1
7	Ротор	1	27	Шайба	1	47	Винт (М3*8)	1
8	Лопасть ротора	5	28	Пружина	1	48	Винт (М3*10)	1
9	Распорка	1	29	Направляющая крышка	1	49	Штифт (Ф4*10,8)	1
10	Шайба Б	1	30	Корпус редуктора	1	50	Пружинный штифт (Ф3*10)	1
11	Подшипник (R6ZZ)	1	31	Винт (М4*20)	1	51	Штифт рычага (Ф3*12)	1
12	Корпус	1	32	Установочный винт (М4*5)	1	52	Пружина	1
13	Штифт рычага (D3*23)	1	33	Пружина	1	53	Натяжитель	1
14	Пружина	1	34	Блокирующая пластина	1	54	Башмак	1
15	Шток клапана	1	35	Приводной шкив	1	55	Винт (М4*6)	1
16	Уплотнительное кольцо (3,6*0,2,4)	1	36	Шпонка	1	56	Ключ шестигранный (3мм)	1
17	Уплотнительное кольцо (2,2*0,0,9)	1	37	Шайба	1	57	Ключ шестигранный (1,5 мм)	1
18	Уплотнительное кольцо (P9)	2	38	Винт (М6*16)	1	58	Уплотнительное кольцо	1
19	Корпус клапана	1	39	Защитный кожух ленты	1			
20	Рычаг включения	1	40	Винт ручки	1			

* В связи с постоянной работой по совершенствованию оборудования технические характеристики могут быть изменены без предварительного уведомления.